

**CZ****NÁVOD NA MONTÁŽ A POUŽITÍ**

- 1) Krb je dodáván v rozloženém stavu. Pro montáž vyberte dostatečně rovnou a únosnou plochu.
- 2) Krb sestavte jednoduchým složením jednotlivých dílů tak, jak je patrné z montážního schématu. Po sestavení (2 osoby cca 10 min) je krb připraven k použití.
- 3) Jednotlivé díly krbu jsou odolné vůči povětrnostním vlivům a proti záru. Je nutné však respektovat následující zásady:
  - a) Před prvním grilováním je nutno v krbu cca 1 hodinu topit tak, aby došlo k vypálení celého povrchu spalovacího prostoru.
  - b) Krb je určen ke grilování na dřevěném uhlí, případně k použití drobných kusů dřeva.
  - c) Dbejte na to, aby krb nebyl zbytečně přetápěn!
- 4) Péče a čištění:
  - a) Grilovací rošt lze omýt běžnými přípravky na nádobí, hrubé nečistoty lze odstranit k tomu určeným kartáčem.
  - b) Pokud se na grilu objeví náznaky koroze, očistěte místo ocelovým kartáčem a ošetřete ochranným lakem.
  - c) V zimním období chraňte krb vhodným obalem nebo k tomu určeným povlakem. Drobné barevné odlišnosti podobné korozi, které se po určité době mohou objevit na nerezové křbové sířeše, jsou důsledkem ručního zpracování nerezového plechu a lze je snadno odstranit běžnými čistícími prostředky.

**POZOR**

! Nikdy nepoužívejte v uzavřeném nebo zastřešeném prostoru !  
 ! Pro zapálení dřevěného uhlí nepoužívejte nikdy benzín, lih, apod. !  
 ! Používejte pouze schválené podpalovače !  
 ! Při provozu se nedotýkejte kovových částí krbu, zejména rozpálené sířechy !  
 ! U rozpáleného krbu nenechávejte děti bez dozoru !  
 ! Rozpálené uhlí nezalévejte vodou !

Dodržení výše uvedených zásad zajišťuje dlouhou životnost, bezpečný provoz a platnost poskytované záruky.

**D****AUFBAU - UND BEDIENUNGSANLEITUNG**

- 1) Der Gartenkamin wird zerlegt geliefert. Der Gartenkamin muß auf einem ebenen und tragfähigen Untergrund aufgestellt werden.
- 2) Der Gartenkamin wird einfach so aufgebaut, wie es aus der Aufbauanleitung ersichtlich ist. Nach der Montage (2 Personen ca. 10 Minuten) kann der Kamin sofort in Betrieb genommen werden.
- 3) Die Bestandteile des Gartenkamins sind wetter- und hitzebeständig, auf einige Grundsätze sollte jedoch geachtet werden:
  - a) Vor dem ersten Grillen ist es notwendig, im Gartenkamin ca. 1 Stunde so zu heizen, damit es zum Ausbrennen der ganzen Oberfläche des Verbrennungsraumes kommt.
  - b) Zum Befeuern des Gartenkamins verwenden Sie bitte die im Handel erhältliche Grillkohle oder Grillbriketts. Achten Sie darauf, daß der Gartenkamin nicht unnötig überheizt wird.
- 4) Pflege und Reinigung
  - a) Der Grillrost kann mit Geschirrspülmitteln gewaschen werden, grober Schmutz kann mit einer dazu bestimmten Bürste beseitigt werden.
  - b) Wenn auf dem Grill Korrosionsanzeichen auftreten, reinigen Sie die Stelle mit einer Stahlbürste und pflegen Sie mit einem Reparaturlack.
  - c) Im Winter schützen Sie den Grill mit einer Abdeckhaube. Vereinzelt können auf die Edelstahlhauben rostfleckähnliche Punkte vorkommen. Dies ist die Folge von der handwerklichen Bearbeitung der Hauben und kann einfach und leicht mit einem Edelstahlreiniger entfernt werden.

**ACHTUNG!!**

! Nicht in geschlossenen oder überdachten Räumen verwenden !  
 ! Kein Benzin, Spiritus u.ä. zum Anzünden oder Wiederanzünden verwenden !  
 ! Nur genehmigte Feuerzünder verwenden !  
 ! Metallhaube nicht in heißem Zustand berühren !  
 ! Beim glühheißen Kamin lassen Sie Kinder nicht ohne Aufsicht !  
 ! Feuer nie mit Wasser löschen !  
**Bitte beachten Sie immer, dass Sie einen Grillkamin gekauft haben und nicht einen Kamin- oder Heizofen oder Müllverbrennungsanlage.**  
**Überhitzung kann zu großen Schäden führen.**  
**Hierfür übernehmen wir keine Gewährleistung.**

**ACHTUNG!!**

Bei Nichteinhaltung der Aufbau- und Bedienungsanleitung erlischt jeglicher Garantieanspruch.

**F****INSTRUCTIONS DE MONTAGE ET D'EMPLOI**

- 1) La cheminée est livrée démontée. Effectuez le montage sur une surface suffisamment plate et porteuse.
- 2) Montez la cheminée en assemblant les pièces respectives conformément au schéma de montage. Après le montage (2 personnes - 10 minutes environ), la cheminée est prête à l'emploi.
- 3) Toutes les pièces de la cheminée sont résistantes aux intempéries et à la chaleur ; il faut cependant suivre les principes suivants :
  - a) Chauffez, avant le premier grillage, pendant 1 heure environ afin de passer le feu sur la totalité de la surface de l'espace de combustion.
  - b) La cheminée est destinée au grillage au charbon de bois, éventuellement aux petits morceaux de bois.
  - c) Assurez-vous de ne pas surchauffer la cheminée inutilement.
- 4) Entretien et nettoyage :
  - a) La grille peut être lavée avec des produits de vaisselle courants, la grande saleté s'enlève à l'aide d'une brosse appropriée.
  - b) Si la grille présente des marques de corrosion, nettoyez l'endroit par une brosse métallique et soignez par un vernis de correction.
  - c) Pendant la période d'hiver, protégez la grille par un emballage adéquat ou une couverture appropriée.

**ATTENTION**

! Ne jamais utiliser dans un local fermé ou garni d'un toit !  
 ! Ne jamais utiliser d'essence, d'alcool etc. pour allumer le charbon de bois !  
 ! Utilisez seulement des allumeurs approuvés !  
 ! Ne pas toucher, pendant l'emploi, les parties métalliques de la cheminée, en particulier le toit échauffé !  
 ! Ne pas laisser les enfants demeurer à proximité de l'appareil allumé sans surveillance !  
 ! Ne pas arroser le charbon avec de l'eau !

Si vous observez exactement ces consignes vous aurez l'assurance d'une grande longévité, d'un fonctionnement sûr et de la garantie offerte de votre cheminée de jardin.

**I****MONTAGGIO E MESSA IN FUNZIONE**

- 1) Caminetto e consegnato scomposto. Va collocato su d'una superficie piana e portante.
- 2) Il montaggio del caminetto è molto semplice; seguendo lo schema di montaggio, componiamo i singoli pezzi semplicemente insieme. Dopo del montaggio (effettuato da 2 persone in circa 10 minuti) e il caminetto pronto da messa in funzione.
- 3) I singoli componenti del caminetto sono resistenti alle influenze del ambiente e al calore di fuoco. Vanno però presi in considerazione seguenti principi:
  - a) Alla prima messa in funzione e necessario mantenerlo il fuoco nel caminetto un ora prima di arrostiti gli alimentari, per ricuocere tutta la superficie della area di combustione.
  - b) Il caminetto è predisposto per l'uso del carbone di legna, eventualmente si possono usare piccoli pezzi di legno.
  - c) È importante evitare il surriscaldamento del caminetto.
- 4) Manutenzione e pulizia:
  - a) Per lavare la griglia si possono usare preparati comuni da lavare piatti. Le impurità più forti potete togliere con una spazzola apposita.
  - b) Scoprendo sul caminetto i segni di corrosione, e necessario pulire il punto con una spazzola di acciaio e verniciarlo con una lacca correttiva.
  - c) Nel periodo invernale proteggete il caminetto usando una copertura adeguata o fodera speciale.

**ATTENZIONE**

! Non usare mai negli interni chiusi o coperti col tetto !  
 ! Per accendere il carbone di legna non usare mai benzina, spirito o simili !  
 ! Usare solo accenditori approvati !  
 ! Non toccare i parti caldi del caminetto, soprattutto il fumaiolo !  
 ! Non lasciare bambini senza della sorveglianza nelle vicinanze del caminetto acceso !  
 ! Non buttare l'acqua sul carbone bruciante !

NON siamo responsabili di danni a terzi ed a persone se le nostre istruzioni di montaggio, di messa in funzione, nonché le nostre avvertenze non vengono rispettate.

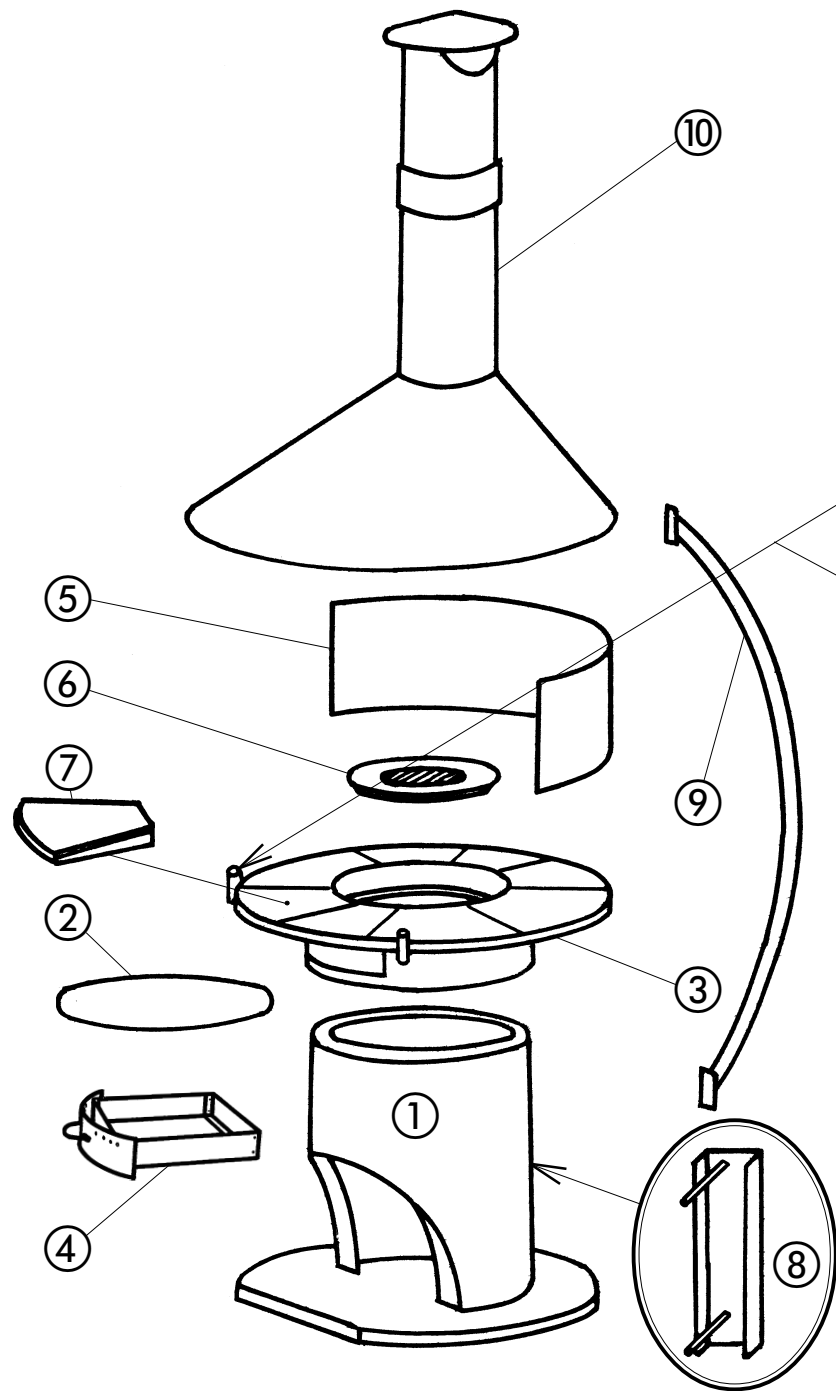
© 2005 Norman spol. s r. o. ©  NORMAN® are registered trademarks of Norman Company


**NORMAN®**  
 Zahradní krby • Gartengrillkamine • Barbecues
**ASTRA**
**ZAHRADNÍ KRB  
 GARTENGRILLKAMIN  
 CHEMINÉE DE JARDIN  
 BARBECUE**


Keramická tvarovka:  
 Keramikplatte: **01**  
 Raccord céramique:  
 Profilato di ceramica:

Povrch č.: **36**  
 Oberfläche Nr.:  
 Surface no.:  
 Superficie no.:

Sířecha:  
 Haube: **Inox**  
 Hotte:  
 Fumaria:



**CZ** Výrobce si vyhrazuje právo technických změn.

**D** Änderungen im Sinne des technischen Fortschritts behalten wir uns vor.

**F** Le producteur se réserve le droit de toutes modifications techniques.

**I** Ci riserviamo dei cambiamenti tecnici nel futuro.

**CZ**

### Seznam dílů

- Poz. 1 Betonový podstavec
- Poz. 2 Kluzný plech
- Poz. 3 Grilovací stůl s ohništěm
- Poz. 4 Popelník
- Poz. 5 Větrná clona
- Poz. 6 Litinový rošt
- Poz. 7 Keramická tvarovka (8 ks)
- Poz. 8 Držák nosné tyče
- Poz. 9 Nosná tyč střechy
- Poz. 10 Krbová střecha
- Poz. 11 Otočný držák
- Poz. 12 Závěsný grilovací rošt

Při objednávce náhradních dílů uvádějte vždy název krby, povrch, materiál střechy a číslo pozice.

**D**

### Einzelteilliste

- Pos. 1 Betonsockel
- Pos. 2 Drehscheibe
- Pos. 3 Grilltisch mit Feuerstelle
- Pos. 4 Aschenkasten
- Pos. 5 Windschutzblech
- Pos. 6 Feuerrost
- Pos. 7 Keramikplatte (8 Stück)
- Pos. 8 Halter für Verbindungsstange
- Pos. 9 Verbindungsstange
- Pos. 10 Haube mit Rauchabzug
- Pos. 11 Schwenkarm
- Pos. 12 Grillrost

Bitte geben Sie bei eine Ersatzteilbestellung immer das Model, die Oberfläche, Materialbeschaffenheit der Haube und Pos. Nr.

**F**

### Liste de composants

- Art. 1 Support béton
- Art. 2 Tôle circulaire
- Art. 3 Table de grillage avec foyer
- Art. 4 Bac à cendres
- Art. 5 Rideau contre le vent
- Art. 6 Grille en fonte
- Art. 7 Raccord céramique (8 pcs)
- Art. 8 Manche de tige portante
- Art. 9 Tige portante de toit
- Art. 10 Hotte
- Art. 11 Manche tournante
- Art. 12 Grille pendante

Si vous commandez des accessoires, il faut noter le nom du modèle, la structure de la surface, les matériaux de la hotte et le numéro de l' article.

**I**

### Pezzi di ricambio

- Art. 1 Appoggio di calcestruzzo
- Art. 2 Lamiera rotonda
- Art. 3 Tavola con focolare
- Art. 4 Cenenario
- Art. 5 Paravento
- Art. 6 Griglia in ghisa
- Art. 7 Profilato di ceramica (8 pezzi)
- Art. 8 Sostegno della barra portante
- Art. 9 Barra portante del fumaio
- Art. 10 Fumaria
- Art. 11 Sostegno girabile
- Art. 12 Griglia sospendibile

Ordine pezzi di ricambio:  
Si prega di inviarcì modello, struttura superficiale e numero dell' articolo.