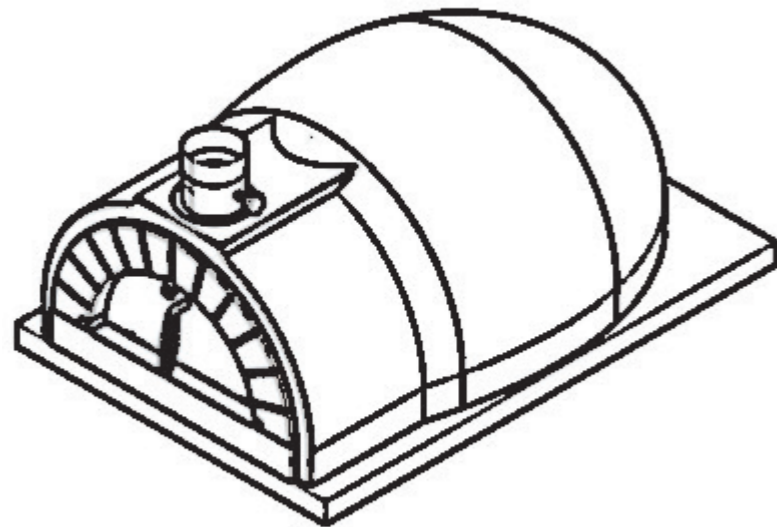
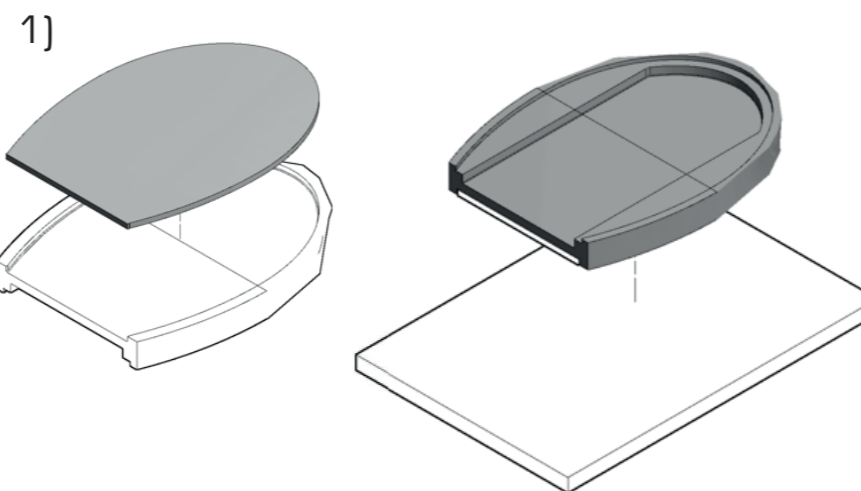




# Návod na sestavení AMPHORA Plus



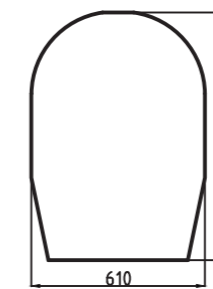
Postup +



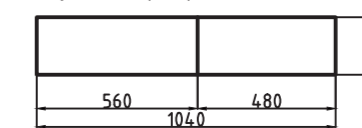
Tmelem přilepte Biorohož (díl č. 1 zadní dno dle střížného plánu biorohože) do spodního výřezu zadní desky dna, desku položte touto spodní stranou s biorohoží na podstavec. V případě potřeby odloupnutím vrstvy biorohože snižte její tloušťku.

## Střížný plán biorohože

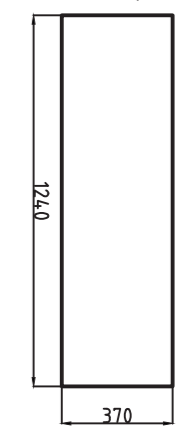
Díl č. 1 Zadní dno



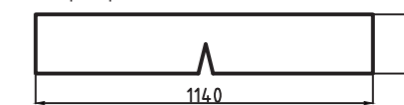
Díly č. 3 Korpus přední 1 a b



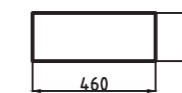
Díl č. 5 Korpus střední



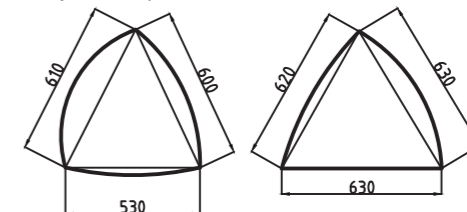
Korpus přední 2



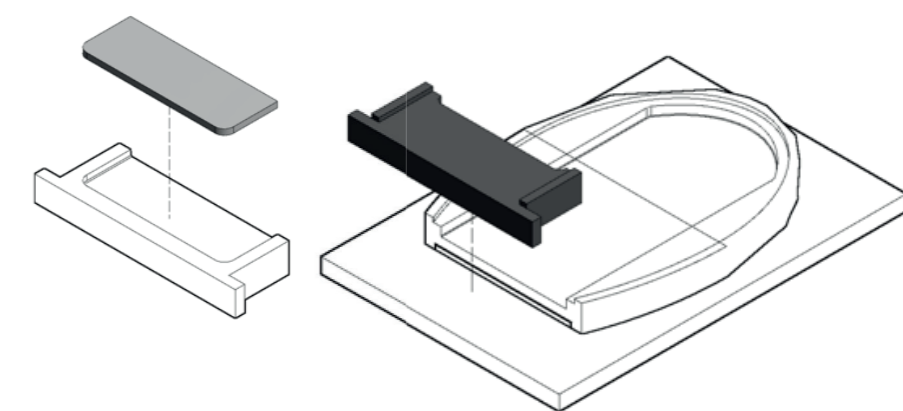
Díl č. 2 Přední dno



Díly č. 4 Korpus zadní 1 a 2

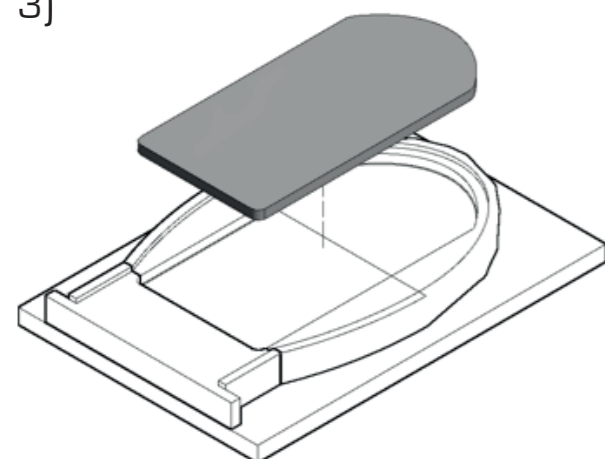


2)



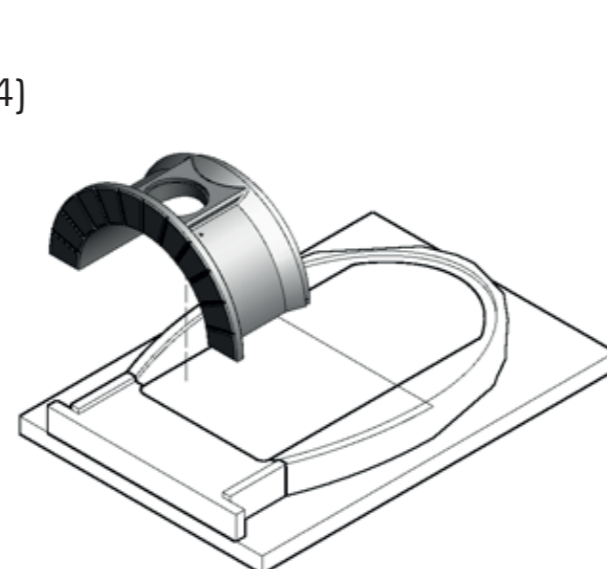
Tmelem přilepte Biorohož (díl č. 2 přední dno dle střížného plánu biorohože) do spodního výřezu přední desky dna, touto spodní stranou s biorohoží položte desku na podstavec. V případě potřeby odloupnutím vrstvy biorohože snižte její tloušťku.

3)



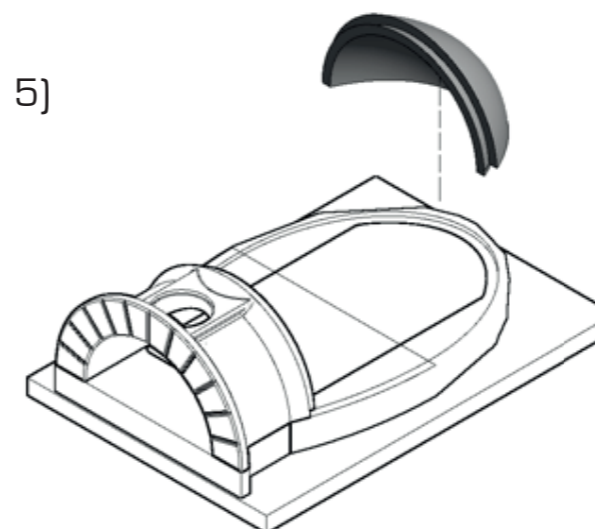
Do výřezu desky dna vložte vnitřní desku.

4)



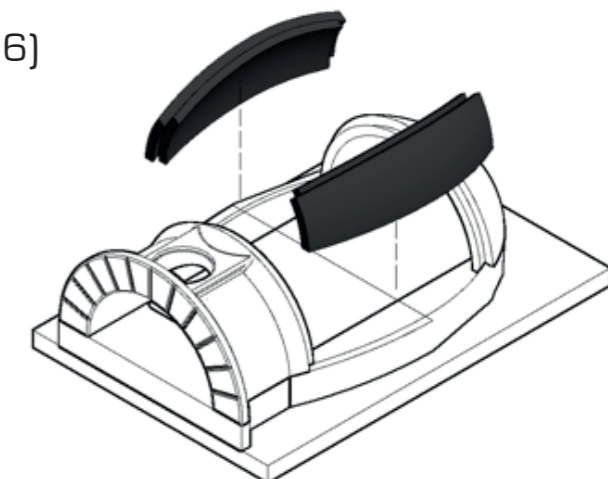
Na přední desku dna umístěte přední klenbu.

5)



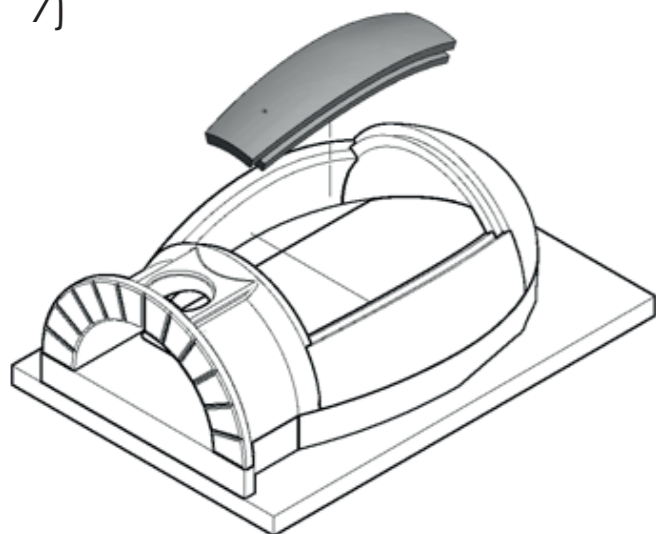
Na zadní desku dna umístěte zadní klenbu.

6)



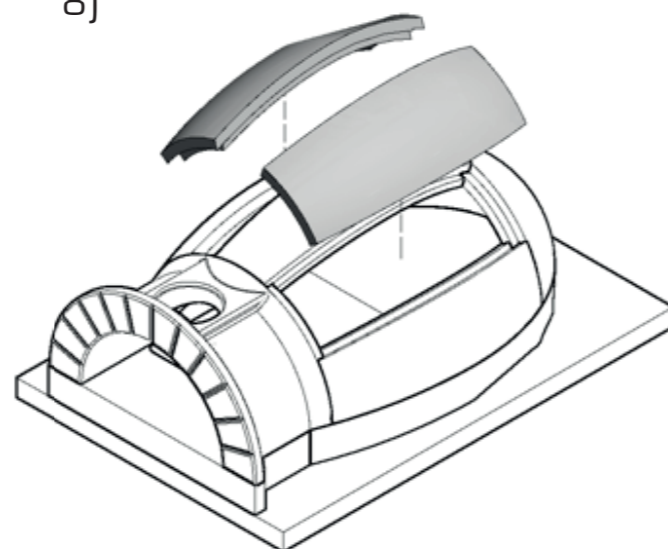
Malou boční klenbu umístěte mezi klenbu přední a zadní.

7)



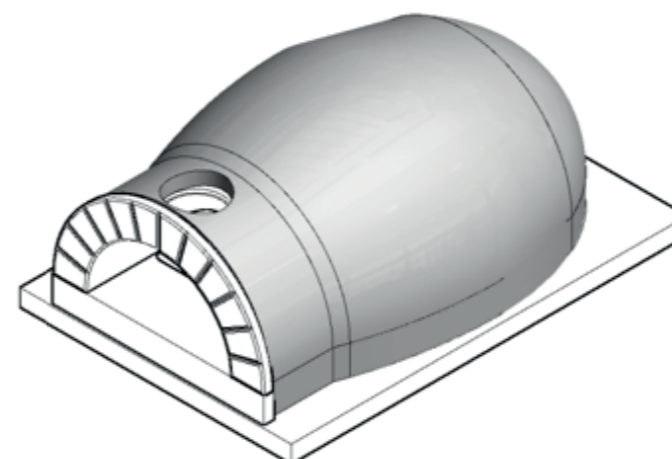
Střední díl klenby orientujte dírou blíže k výřezu pro komínek a položte ji na vrchol klenby.

8)



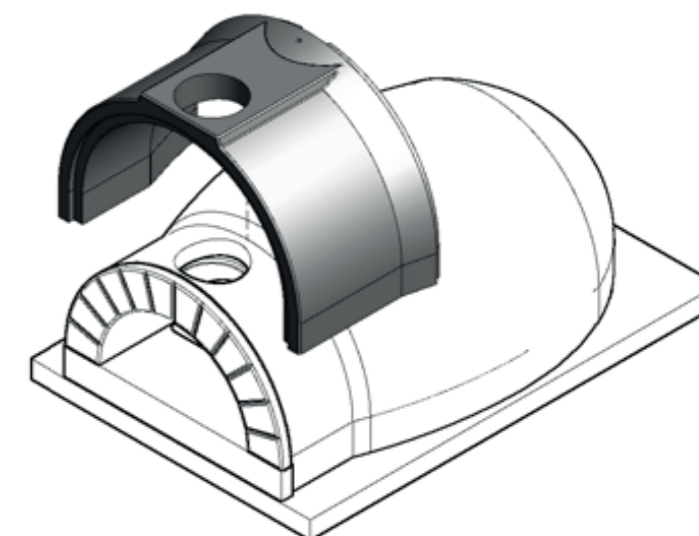
Do zbývajících prostor položte poslední dvě tvarovky tak, aby do sebe zámky zapadaly.

9)



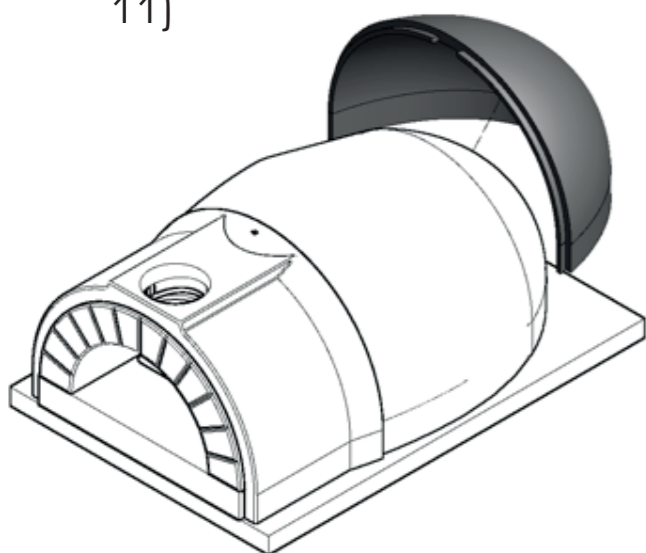
Sestavenou klenbu překryjte alespoň 1 vrstvou hliníkové folie. Folii proti pohybu zajistěte bodově tmelem k žárobetonovým tvarovkám. Na hliníkovou folii položte Biorohož dle střížného plánu:  
Pod přední korpus díly č. 3 (1a, 1b, 2).  
Pod střední korpus díly č. 5.  
Pod zadní korpus díly č. 4 (1 a 2).  
V případě potřeby odloupnutím vrstvy biorohože snížíte její tloušťku.

10)



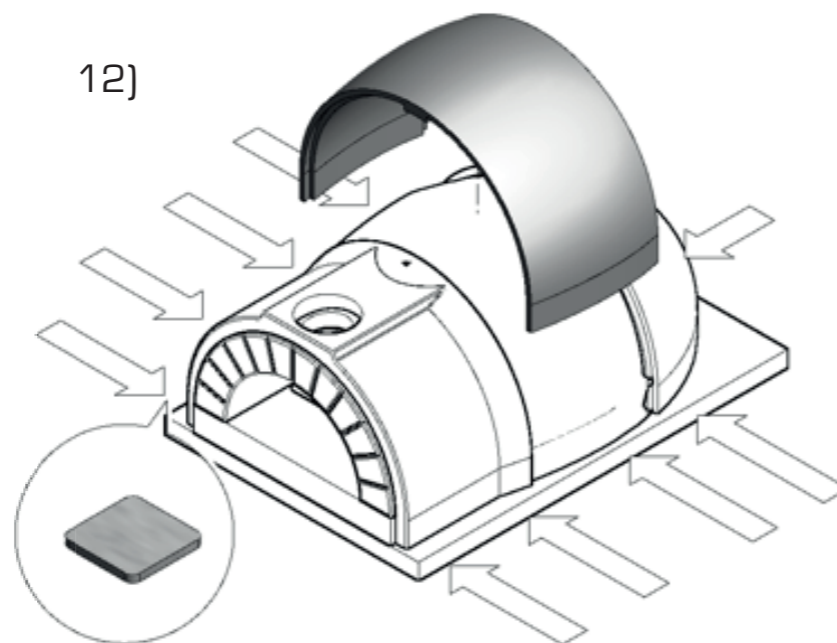
Přední korpus umístěte na podstavec nad přední klenbu tak, aby lícoval s klenbou (přední hranu korpusu dorazít co nejvíce k portálu). Při práci s tvarovkami korpusu postupujte velice opatrně, nepoužívejte hrubou sílu, tvarovky jsou křehké a hrozí jejich poškození.

11)



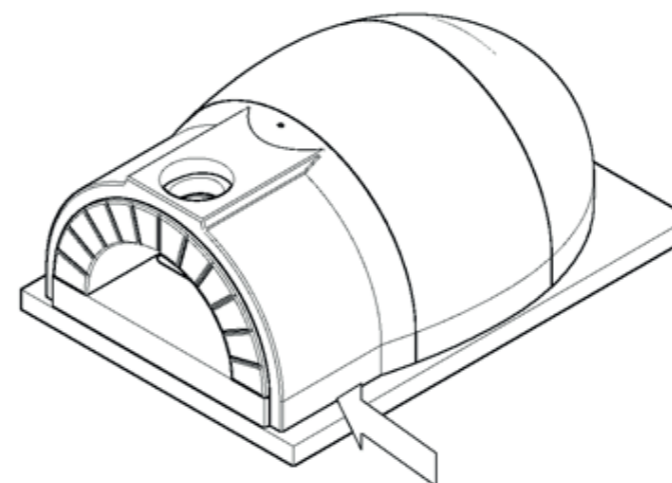
Zadní korpus umístěte na podstavec nad zadní klenbu. Při práci s tvarovkami korpusu postupujte velice opatrně, nepoužívejte hrubou sílu, tvarovky jsou křehké a hrozí jejich poškození.

12)



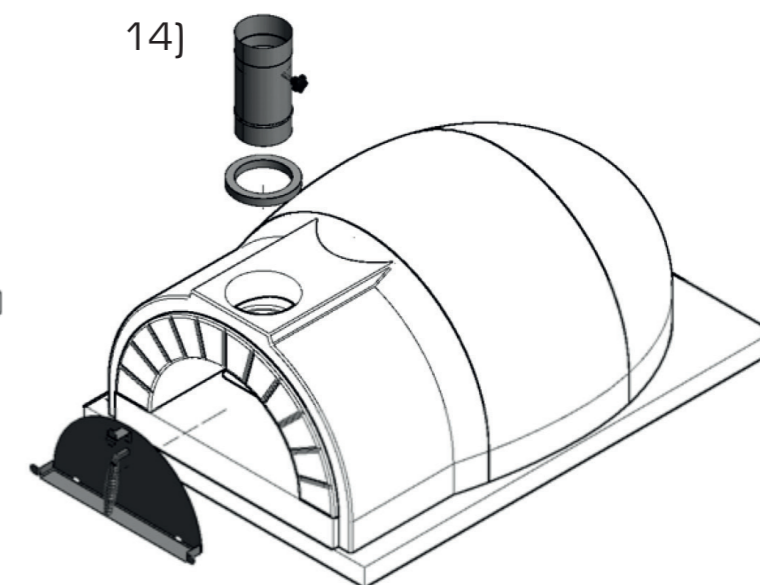
Střední díl korpusu umístěte na podstavec mezi jednotlivé kusy korpusu tak, aby do sebe zapadly výřezy jednotlivých tvarovek a spáry byly co nejmenší. V případě potřeby vyrovnání vložte dodané dilatační podložky pod boční hrany nejlépe v místech (9 bodů) viz šipky. Podložky již nevytahujte. V případě použití více než 2 ks podložek na sebe je k sobě přichyťte silikonem. Spáry zasilikonujte tak, aby se silikon nedostal do zámků korpusu a šel v případě nutnosti rozebrání pece odstranit (např. při reklamaci).

13)



Vyřízněte díru pro komínek (skrz izolaci a alobal). Aplikujte silikon po obvodu pece mezi spodní hranu korpusu a stojan do vzniklé spáry. Spáry zasilikonujte tak, aby šel silikon v případě nutnosti rozložení pece odstranit (např. při reklamaci).

14)



Těsnící provazec omotejte kolem spodní části komínku (provazec musí být pod úrovní izolace, aby kouř nešel mezi tvarovky a korpus) a komínek vsuňte do otvoru v předním korpusu, až dosedne na kovovou clonu komínku. Pec uzavřete kovovými dvířky. Teploměr umístěte zcela na závěr do otvoru za komínkem (pro správné ustavení je nutno propíchnout izolaci).