



LIVE THE BRAAI LIFE

SAFARI CHEF 2

MODEL č: 6540L0, 6540L1

28-30/37mBar & 50mBar



CE



POKYNY PRO UŽIVATELE

UPOZORNĚNÍ

Pouze pro venkovní použití!

Tento spotřebič nesmí být používán na vnějším uzavřeném balkóně, na verandě nebo v místě, kde probíhá zábava!



DŮLEŽITÉ

Přečtěte si pozorně tento návod, abyste se před použitím dostatečně se spotřebičem seznámili. Uschovejte si tyto pokyny pro použití v budoucnu.

1. Všeobecné informace

- Tento spotřebič je určen pro venkovní vaření, zejména pro lidi, kteří rádi kempují nebo pro vaření na zahradě u domu.
- Na tomto spotřebiči lze připravovat různé typy potravin. Safari Chef 2 je určen pro použití s různými povrchy pro vaření.
- Plyn je do spotřebiče přiváděn prostřednictvím vysokotlaké hadice a regulátoru (nízkotlaký model LP) nebo přímo připojením jednorázové plynové kartuše (vysokotlaký model HP). Vysokotlakou hadici a regulátor lze připojit k plynové láhvi, plynové kartuši nebo k CADAC Power Pak 1000, což je jednotka, která zahrnuje dvě kartuše (není součástí balení).
- Spotřebič se snadno zapíná a obsluhuje (oddíl 6). Uživatel může ovládat intenzitu tepla ovládacím ventilem.
- Spotřebič je dodáván s pohodlnou taškou.
- Tento spotřebič odpovídá EN 498: 2012 a SANS 1539:2012.
- Toto zařízení může být používáno pouze se schválenou hadicí a regulátorem, připojené k plnitelné plynové láhvi, která je v souladu s aktuálně platnými místními nařízeními.
- Plynová láhev smí být používána pouze ve vzpřímené poloze. Lze použít pouze s plynovou láhví, která nepřesahuje 500 mm na výšku a 350 mm na šířku (včetně regulátoru).
- Varování: Přístupné části grilu mohou být velmi horké. Držte děti z dosahu spotřebiče.
- Plynové spotřebiče vyžadují dostatečnou ventilaci, aby byl zajištěn jejich efektivní provoz a pro zajištění bezpečnosti uživatelů a ostatních osob v nejbližším okolí. Určeno pouze pro použití ve venkovním prostředí.
- Před použitím zařízení si přečtěte pokyny.
- Určeno pouze pro použití ve venkovním prostředí!

6540L0, 6540L1				
Země použití	BE, CH, CY, CZ, ES, FR, GB, GR, IE, IT, LT, LU, LV, PT, SK & SI	PL	BE, CY, DK, EE, FR, FI, HU, IT, LT, NL, NO, SE, SI, SK, RO, HR, TR, BG, IS, LU, MT & ZA	AT, CH, DE & SK
Kategorie zařízení	I _{3+(28-30/37)}	I _{3B/P (37)}	I _{3B/P (30)}	I _{3B/P (50)}
Schválené plyny	Butan	Propan	Butan, Propan nebo jejich směsi	
Provozní tlaky	28-30mBar	37mBar	37mBar	28-30mBar (2.8kPa Jižní Afrika) 50mBar
Číslo trysky	0,65	0,59	0,65	0,56
Jmenovitá spotřeba (Butan)	130g/h	130g/h	130g/h	130g/h
Hrubý jmenovitý příkon	1,8kW	1,8kW	1,8kW	1,8kW

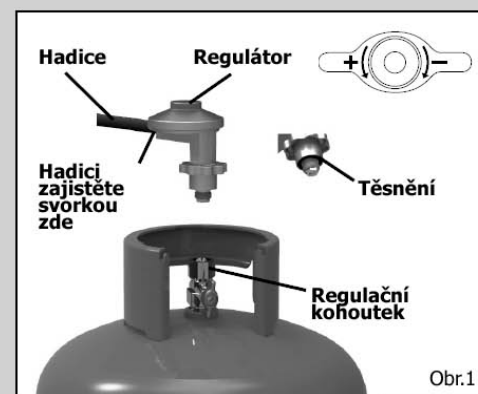
Zkratky názvů zemí				
AE = Spojené arabské emiráty	AL = Albánie	AT = Rakousko	BE = Belgie	CH = Švýcarsko
CZ = Česká republika	DE = Německo	DK = Dánsko	ES = Španělsko	FI = Finsko
FR = Francie	GB = Spojené království	GR = Řecko	HR = Chorvatsko	IT = Itálie
JP = Japonsko	KR = Korea	NL = Nizozemsko	NO = Norsko	PL = Polsko
PT = Portugalsko	RO = Rumunsko	RU = Rusko	RS = Srbsko	SI = Slovinsko
SK = Slovensko	SE = Švédsko	TR = Turecko	ZA = Jižní Afrika	

2. Bezpečnostní pokyny

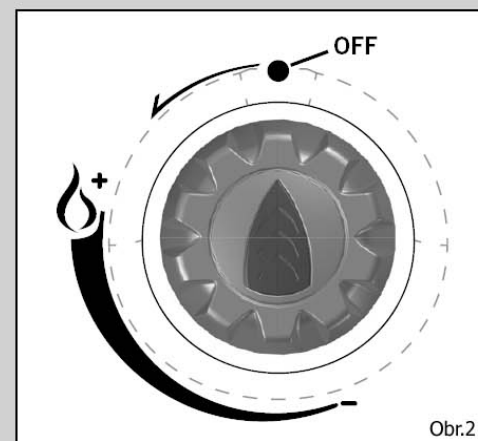
- Během používání se spotřebičem nepohybujte.
- Po použití vždy vypněte přívod plynu na plynové láhvi.
- Hadici je nutné kontrolovat před každým použitím a před připojením k plynové láhvi.
- Spotřebič nepoužívejte, pokud má poškozenou nebo opotřebovanou hadici. Takovou hadici vyměňte.
- Spotřebič nepoužívejte, pokud je netěsný, poškozený nebo pokud nepracuje řádně.
- Spotřebič vždy provozujte v bezpečné vzdálenosti od hořlavých materiálů. Minimální bezpečná vzdálenost je 1,2 m nad spotřebičem a 0,6 m od zadní a bočních částí spotřebiče (viz obr. 3).
- Dbejte, aby byla plynová láhev montována nebo měněna venku a v bezpečné vzdálenosti od ostatních osob a od zdrojů ohně, jakými jsou například volné plameny, vodiče nebo elektrické výboje.
- Plynovou láhev udržujte v dostatečné vzdálenosti od tepla a ohně. Nepokládejte ji na kamna nebo na jiné horké povrchy.
- Ujistěte se, že sestavený gril je stabilní a nepohybuje se.
- V případě zpětného vznícení (kdy se plamen dostane vzad a vznítí se u trysky), ihned vypněte přívod plynu uzavřením ovládacího ventilu na plynové láhvi a potom i ventilu na spotřebiči. Poté, co plamen vyhasne, vyjměte regulátor a zkontrolujte stav jeho těsnění. Při pochybnostech těsnění vyměňte. Zařízení znovu zapalte podle postupu popsaného níže v sekci 6. Pokud se plamen stále zapaluje vzadu, vraťte spotřebič autorizovanému servisu CADAC.
- Pokud u spotřebiče uniká plyn (cítíte zápach plynu), okamžitě uzavřete regulační kohoutek na plynové láhvi a ihned spotřebič přesuňte do oblasti bez přítomnosti volných plamenů, kde lze provést lokalizaci úniku a jeho zastavení. Pokud chcete zkontrolovat, zda spotřebič dobře těsní, udělejte to venku. Nezkoušejte nalézt místo úniku plynu pomocí plamene, použijte mýdlovou vodu.
- Správný způsob je potřít spoje mýdlovou vodou, např. spoj na plynové láhvi.
- Pokud se objeví mýdlové bubliny, uniká v daném místě plyn. Okamžitě uzavřete přívod plynu a to tak, že nejprve zavřete regulační kohoutek na plynové láhvi a poté kohoutek na spotřebiči. Zkontrolujte, zda jsou všechny spoje správně napojené. Opakujte kontrolu s mýdlovou vodou. Pokud i nadále uniká plyn, doručte spotřebič svému CADAC prodejci ke kontrole / opravě.
- Pouze pro venkovní použití!

3. Pokyny pro sestavení

- **VAROVÁNÍ:** Nohy jsou napružené. Vyklápění a sklápění nohou je nutné provádět kontrolovaně, aby nedošlo ke zranění osob nebo poškození Vašeho Safari Chef 2.
- K vyklopení nohou otočte tělo grilu vzhůru nohama, držte nohy sklopené a vyklápějte každou nohu jednotlivě. Uslyšíte cvaknutí, když noha/nohy budou ve správné poloze.
- Pro sklopení nohou uchopte pevně vždy každou nohu jednotlivě a stlačte klip pro uvolnění nohy. Poté sklopte nohu směrem dovnitř do složené polohy (obr. 6). Sklápění nohou je nutné dělat postupně – nejprve sklopte pravou přední nohu (1), poté levou přední nohu (2) a nakonec zadní nohu (3) (obr. 4b).
- Před připojením ke zdroji plynu nejprve zkontrolujte, že je ventil na spotřebiči v pozici OFF (vypnuto) otočením ovládacího knoflíku po směru hodinových ručiček až na doraz (viz obr. 2).
- Kategorie spotřebiče I 3B/P (30), I 3+ (28-30/37) a I 3B/P (37): Našroubujte koncovku ventilu na ventil (obr. 5) proti směru hodinových ručiček, poté nasadte hadici o vnitřním průměru 8mm na koncovku ventilu. Na druhém konci připojte odpovídající 30mbar nízkotlaký (I 3B/P (30) a I 3+ (28-30/37) butan) nebo 37mBar nízkotlaký regulátor (I 3+ (28-30/37) propan), a opět se ujistěte, zda je hadice řádně nasazena. Hadice musí být v souladu s BS 3212 / SABS 1156-2 nebo ekvivalentní normou.
- Kategorie spotřebiče I 3B/P (50): Našroubujte hadici se správným závitovým spojením na obou koncích na levý závit 1/4" BSP ventilu. Připojte odpovídající 50mbar nízkotlaký regulátor na druhý konec hadice. Hadice musí odpovídat DIN 4815 část 2 nebo ekvivalentní normě.
- Poznámka: Hadice a regulátor nejsou součástí dodávky. Pro podrobnosti se obraťte na Vašeho místního dodavatele.
- Délka hadice nesmí být menší než 800 mm a nesmí přesáhnout 1.5 m. Zkontrolujte datum expirace na hadici a v případě potřeby ji vyměňte, nebo pokud to vyžadují platné národní podmínky. Hadici nepřekrucujte a neskřípěte.
- Zařízení je nyní připraveno k použití.



Obr.1



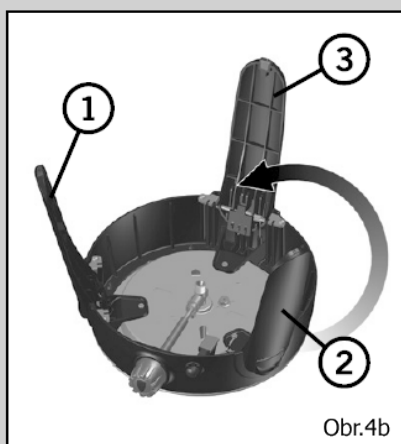
Obr.2



Obr.4a



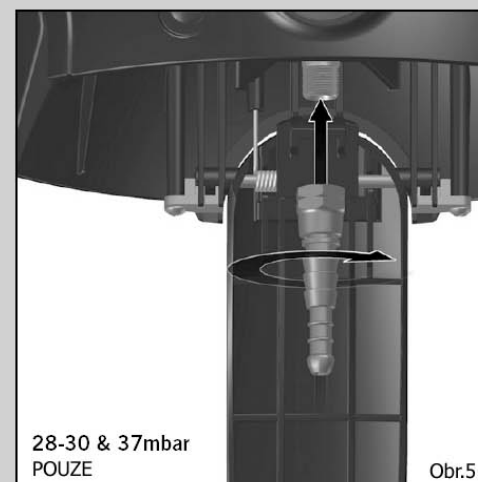
Obr.3



Obr.4b



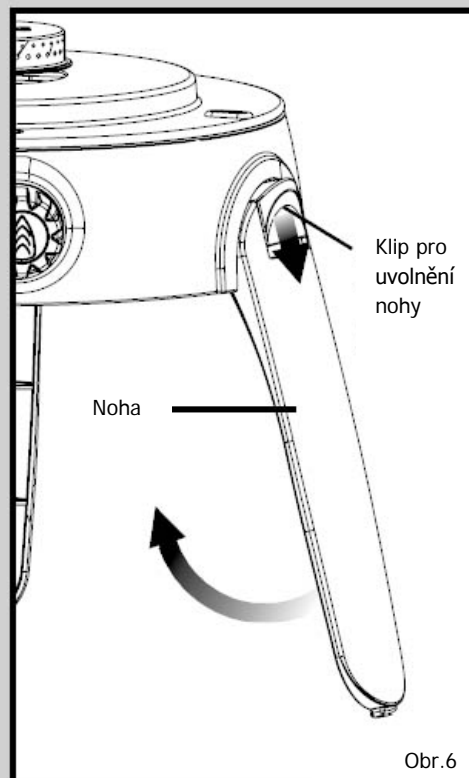
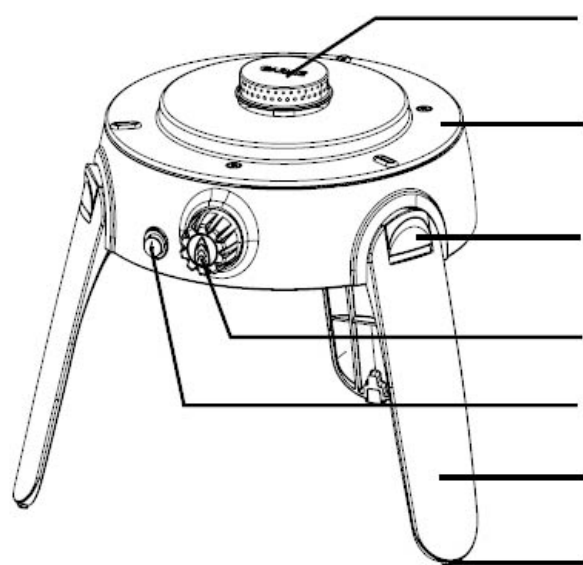
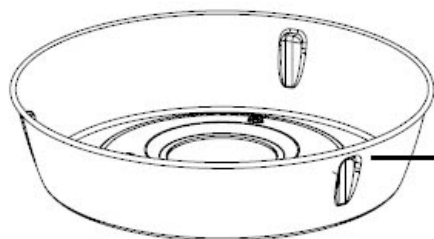
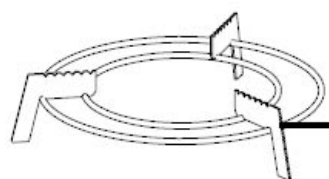
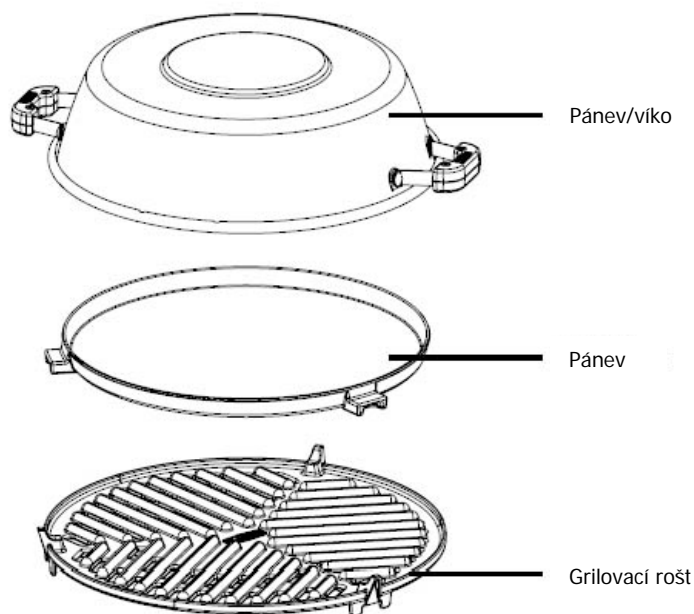
Obr.4c



Obr.5

4. Seznam dílů

Safari Chef 2 – LP Low Pressure



Obr. 6

Podstavec pod hrnec (max. velikost hrnce: 300 mm)
(min. velikost hrnce: 150 mm)

Plech pro odvod tuku

Hořák

Deflektor

Klip pro uvolnění nohy

Ovládací knoflík

Piezo zapalovač (POUZE 6540L1)

Noha

Gumová podložka

Obr. 7

5. Připojení a výměna hadice a plynové láhve

- Před připojením regulátoru k plynové láhvi se ujistěte, zda je na správném místě těsnění na regulátoru a zda je v dobrém stavu. Tuto kontrolu proveďte pokaždé, když připojujete k zařízení plynovou láhev.
- Dbejte, aby byla plynová láhev připojována nebo měněna venku a v bezpečné vzdálenosti od ostatních osob a od zdrojů ohně, jakými jsou například otevřené plameny.
- Ujistěte se, že je plynová láhev ve vzpřímené pozici a našroubujte na plynovou láhev regulátor a dotáhněte jej. Dbejte, abyste jej neutáhli příliš.
- Pokud se na Vašem zařízení vyskytnou netěsnosti (cítíte plyn), ihned spotřebič přesuňte do oblasti bez přítomnosti volných plamenů, kde lze provést lokalizaci úniku a jeho zastavení. Pokud si přejete přezkoušet zařízení na únik, použijte vždy mýdlovou vodu, kterou naneste na spoje. Pokud se vyskytnou bubliny, jedná se o únik plynu.
- Ujistěte se, zda jsou všechna napojení řádně upevněna. Poté znovu proveďte test s mýdlovou vodou. Pokud se Vám únik nepodaří opravit, zařízení nepoužívejte a kontaktujte Vašeho prodejce CADAC za účelem přezkoumání/opravy.
- Při výměně plynové láhve uzavřete nejprve ventil na plynové láhvi a potom uzavřete ventil na zařízení (viz obr. 1 a 2). Ujistěte se, že je plamen vyhaslý a vyšroubujte regulátor. Našroubujte regulátor na plnou plynovou láhev a dodržujte stejná opatření, která jsou uvedena výše.

6. Používání spotřebiče

- Tento spotřebič je určen pouze pro venkovní použití!
- Během provozu chraňte spotřebič před větrem, zajistíte tak optimální výkon.
- Se spotřebičem nemanipulujte, dokud je horký. Doporučuje se používat ochranné rukavice.
- **UPOZORNĚNÍ:** Některé části spotřebiče mohou být velmi horké. Udržujte děti v dostatečné vzdálenosti od spotřebiče.
- Před uskladněním spotřebiče vyčkejte, dokud zcela nevychladne. Po vyčištění spotřebiče jej složte podle pokynů uvedených výše v oddílu 3. Na dno obalu umístěte víko grilu. Dále vložte do víka vzhůru nohama podstavec pod hrnec. Na podstavec umístěte vzhůru nohama plech na odvod tuku. Na plech na odvod tuku vložte vzhůru nohama tělo grilu. Grilovací rošt a pánev vložte do samostatných držáků umístěných ve víku obalu a uzavřete je zipem.
- V době, kdy spotřebič nepoužíváte, jej uchovávejte v ochranném přenosném obalu, který jej ochrání před vniknutím nečistot nebo hmyzu, který by mohl ovlivnit průchod plynu.
- Při pokusu o zapálení se ujistěte, že je přívod plynu z plynové láhve otevřen před otevřením přívodu plynu do spotřebiče.

Použití ovládacího knoflíku

- Ovládací knoflík je vybaven dvěma polohami, jedna dole a jedna na Zapálení / nahoře. To omezuje nastavení plamene mezi těmito dvěma body.

Zapálení grilu pomocí piezo zapalovače

- Pro zapálení grilu pomocí piezo zapalovače stlačte a otočte ovládací knoflík proti směru hodinových ručiček, až uslyšíte cvaknutí. Pokud se plyn nezapálí první jiskrou, stlačte knoflík a otočte jím plně po směru hodinových ručiček. Celý proces zopakujte, tedy otočte ovládací knoflík proti směru hodinových ručiček, až uslyšíte cvaknutí. Pokud se plyn nezapálí během prvních dvou nebo tří vteřin, stlačte knoflík a otočte jím plně po směru hodinových ručiček. Vyčkejte přibližně 30 vteřin, aby mohl uniknout veškerý naakumulovaný plyn z hořáku. Poté opakujte výše uvedený proces, dokud se plyn nezapálí. Plyn by se měl za normálních okolností zapálit během jedné nebo dvou vteřin.

Zapálení grilu pomocí zapalovače

- Při studeném startu lze spotřebič zapálit shora, tedy před nasazením požadovaných součástí pro vaření na plech pro odvod tuku. Při zapalování horkého grilu je doporučeno umístit zapalovač do jednoho z větracích otvorů na spodní straně hořáku, aby byl zároveň s hořákem (zapalovač NESTRKEJTE skrz velký otvor přímo pod hořákem). Zapalte zapalovač. Jakmile zapalovač hoří, stlačte a otočte ovládací knoflík proti směru hodinových ručiček pro zapálení hořáku.
- Nastavte požadovanou intenzitu plamene otáčením ovládacího knoflíku po směru hodinových ručiček ke snížení intenzity plamene a proti směru hodinových ručiček ke zvýšení intenzity plamene.
- Pokud není spotřebič používán, odpojte jej od přívodu plynu.
- **UPOZORNĚNÍ:** Nepoužívejte žádné varné povrchy při intenzivním plameni po dobu delší než 10 minut, protože by mohlo dojít k poškození nepřilnavého povrchu.



7. Příprava pokrmů

- Spotřebič Safari Chef 2 umožňuje čtyři různé způsoby přípravy pokrmů:
Barbecue: Tento způsob přípravy je ideální pro přípravu kuřecího masa, klobás, kotlet, kebabů, ryb nebo zeleniny bez tuku. Umístěte plech pro odvod tuku na deflektor. Vložte grilovací rošt do drážek na plechu pro odvod tuku. Upozornění: Uvědomte si prosím, že pokud připravujete tučná jídla, může nějaký tuk kapat na zařízení, což může způsobit prskání. Při přípravě těchto potravin dbejte prosím zvýšené pozornosti. Požadované teploty pro přípravu jídla lze velmi snadno nastavit dle Vašich požadavků pomocí knoflíku ventilu.
Smažení: Tento způsob přípravy je ideální pro směsi (Stir-fry pokrmy), ryby, snídaně, palačinky, krevety, paellu a zeleninu. Umístěte plech pro odvod tuku na deflektor. Vložte pánev do drážek na plechu pro odvod tuku. Uvědomte si prosím, že pánev je mělká a není vhodná pro fritování. Hladký povrch umožňuje minimální použití oleje pro zdravé vaření.
Nepřímé grilování / pánev Wok: Víko grilu lze použít jako pánev wok, jako víko při pečení/smažení a grilování nebo jako pánev na omáčku. Při použití víka jako pánve wok, umístěte víko vzhůru nohama přímo na podstavec pod hrnec. Takto můžete připravit směsi (Stir-fry), těstoviny nebo paellu. Jako poklop použijte víko grilu při konvektivní přípravě pokrmů. Tato příprava je ideální pro pečené kuře, jehněčí, hovězí nebo vepřové maso. Víko může být použito i jako pánev na omáčku, k ohřátí omáčky, na přípravu marinády, k uvaření vody, rýže, těstovin apod. Umístěte poklop vzhůru nohama přímo na podstavec pod hrnec.

Vaření: Pro tento způsob přípravy pokrmů umístěte podstavec pod hrnec do příslušných drážek na deflektoru, aby byl řádně a pevně usazen. Umístěte vhodný hrnec (s průměrem dna 150 – 230 mm) nebo víko Safari Chef 2 na podstavec pod hrnec. Plech pro odvod tuku je určen k tomu, aby v tomto případě fungoval jako poklop pro vaření ve víku grilu. 1 litr vody by se, v závislosti na velikosti hrnce atd., měl začít vařit za cca 6 minut. Poznámka: Pokud použijete hrnec s menším průměrem, dbejte na to, aby neměl plastové rukojeti.



8. Čištění

Součásti

- Pro čištění plechu pro odvod tuku, pánve a grilovacího roštu z nich nejprve odstraňte zbytky oleje po vaření a potom je omyjte v teplé vodě s neabrazivním čisticím prostředkem.
- Víko omyjte v teplé vodě s neabrazivním čisticím prostředkem.
- Nepoužívejte abrazivní čisticí prostředek na žádné části grilu, protože poškozuje povrchovou vrstvu.
- Tyto díly jsou po odstranění zbytků oleje zcela vhodné pro mytí v myčce na nádobí.

Tělo grilu s nohami

- Tuto část očistíte nejlépe pomocí měkkého vlhkého hadříku s mírným neabrazivním čisticím prostředkem. Tuto část nemyjte v myčce na nádobí, protože by vnikla voda do ventilů nebo do cest hořáku, což by mohlo způsobit poruchu přístroje.
- Při čištění těla grilu s nohami je třeba vyjmout podstavec pod hrnec. Podstavec pod hrnec vyjměte jeho vytažením z drážek deflektoru.

9. Údržba

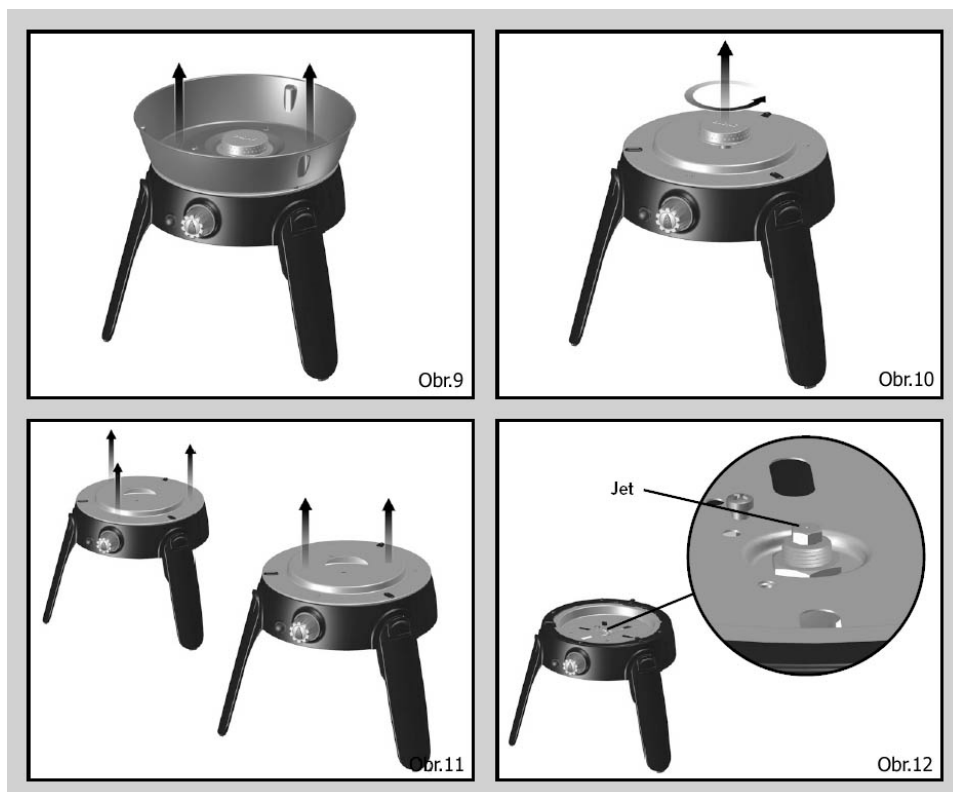
- Údržba tohoto spotřebiče spočívá od data nákupu výhradně na spotřebiteli.
- Tento spotřebič nevyžaduje pravidelnou údržbu.
- Po delším skladování zkontrolujte vzduchové otvory na spodní straně spotřebiče a vstup Venturiho trubice, aby se v těchto místech nenacházel hmyz, jako jsou pavouci, atd., což může ovlivnit proudění plynu. Po kontrole namontujte všechny součástky do předepsané pozice.

Výměna ucpané trysky:

- Váš Safari Chef 2 je vybaven tryskou specifické velikosti pro správnou regulaci proudění plynu.
- Pokud dojde k ucpaní trysky, projeví se to menším nebo žádným plamenem. Nepokoušejte se trysku čistit jehlou nebo jiným nástrojem, mohlo by dojít k poškození vstupního otvoru a tím by se mohl celý spotřebič stát nebezpečným.
- Pro výměnu trysky odstraňte plech pro zachycení tuku (obr. 9). Opatrně vyšroubujte soustavu hořáku (obr. 10). Odšroubujte a odeberte tři šrouby z deflektoru a deflektor odstraňte. (obr. 11), přičemž dbejte, abyste nepoškodili piezo elektrodu. Nyní je přístup k trysce volný. Pomocí vhodného klíče vyšroubujte trysku (obr. 12). Pro vyjmutí trysky nepoužívejte kleště, mohlo by dojít k jejímu poškození nebo ke znemožnění vyjmutí. Novou trysku našroubujte na ventil. Trysku neutahujte přespříliš, mohlo by dojít k jejímu poškození.
- Pro opětovné sestavení spotřebiče postupujte dle výše popsané procedury v opačném pořadí.

Výměna hadice:

- Nasazení hadice je popsáno v oddílu 5 - Nasazení a výměna hadice a plynové láhve.



10. Navrácení spotřebiče za účelem opravy nebo servisu

- Spotřebič neupravujte, může to být nebezpečné.
- Pokud nelze odstranit závady na základě těchto pokynů, kontaktujte Vašeho prodejce CADAC pro podrobnosti ohledně navrácení spotřebiče za účelem kontroly/opravy.
- Na Váš CADAC Safari Chef 2 poskytuje společnost CADAC 2 roky záruku na výrobní vady.

11. Náhradní díly a příslušenství

- Používejte vždy pouze originální náhradní díly a příslušenství CADAC, které byly navrženy pro optimální výkon.

Popis	Číslo dílu	Popis	Číslo dílu
Tryska: 0,65mm (28/30mBar)	6540-SPO28	Ovládací knoflík	6540-SPO07
Tryska: 0,59mm (37mBar)	6540-SP032	Sestava piezo zapalovače	6540-SPO08
Tryska: 0,56mm (50mBar)	6540-SP029	Noha (levá / pravá)	6540-SPO10
Grilovací rošt	6540-SPO02	Noha (zadní)	6540-SPO09
Pánev	6540-SPO04	Obal na gril	6540-SPO06
Podstavec pod hrnec	6540-SPO03	Víko	6540-SP011
Sestava hořáku	6540-SPO05	Silikonová podložka	6540-SPO19
Plech pro odvod tuku	6540-SPO17	Sestava rukojeti víka	6540-SPO20
LP ventil	6540-SPO16		



LIVE THE BRAAI LIFE

SAFARI CHEF 2

MODEL č: 6540L0, 6540L1

28-30/37mBar & 50mBar



CE



POKYNY PRE UŽÍVATEĽOV

UPOZORNENIE

Len na vonkajšie použitie!

Tento spotrebič sa nesmie používať na vonkajšom uzavretom balkóne, na verande alebo na mieste, kde beží zábava!

SK

DÔLEŽITÉ

Prečítajte si pozorne tento návod, aby ste sa pred použitím dostatočne so spotrebičom zoznámili. Uchovajte tieto pokyny pre použitie v budúcnosti.

1. Všeobecné informácie

- Tento spotrebič je určený na varenie vonku, hlavne ľuďom, ktorí radi kempujú alebo na varenie na záhrade pri dome.
- Na tomto spotrebiči možno pripravovať rôzne typy potravín. Safari Chef 2 je určený na použitie s rôznymi povrchmi na varenie.
- Plyn sa do spotrebiča privádza prostredníctvom vysokotlakovej hadice a regulátora (nízkotlakový model LP) alebo priamo pripojením jednorazovej plynovej kartuše (vysokotlakový model HP). Vysokotlakovú hadicu a regulátor možno pripojiť k plynovej fľaši, plynovej kartuši alebo k CADAC Power Pak 1000, čo je jednotka, ktorá má dve kartuše (nie je súčasťou balenia).
- Spotrebič sa jednoduchým spôsobom zapína a obsluhuje (oddiel 6). Užívateľ môže ovládať intenzitu tepla ovládacím ventilom.
- Spotrebič je dodávaný spolu s pohodlnou taškou.
- Toto zariadenie zodpovedá EN 498: 2012 a SANS 1539:2012.
- Toto zariadenie možno používať len so schválenou hadicou a regulátorom, pripojené k plniteľnej plynovej fľaši, ktorá je v súlade s aktuálne platnými miestnymi nariadeniami.
- Plynová fľaša sa smie používať len v vzpriamenej polohe. Prístroj možno používať iba s plynovou fľašou, ktorá nie je vyššia ako 500 mm a širšia ako 350 mm (vrátane regulátora).
- Varovanie: Prístupné časti grilu môžu byť veľmi horúce. Dbajte na to, aby sa deti zdržovali mimo dosah spotrebiča.
- Plynové spotrebiče vyžadujú dostatočnú ventiláciu, aby bola zaistená ich efektívna prevádzka a na zaistenie bezpečnosti užívateľov a ostatných osôb v najbližšom okolí. Určené výlučne na použitie vo vonkajšom prostredí.
- Pred použitím zariadenia si prečítajte tieto pokyny.
- Určené výlučne na použitie vo vonkajšom prostredí!

6540LO, 6540L1				
Krajina použitia	BE, CH, CY, CZ, ES, FR, GB, GR, IE, IT, LT, LU, LV, PT, SK & SI	PL	BE, CY, DK, EE, FR, FI, HU, IT, LT, NL, NO, SE, SI, SK, RO, HR, TR, BG, IS, LU, MT & ZA	AT, CH, DE & SK
Kategória zariadenia	I ₃₊ (28-30/37)	I _{3B/P} (37)	I _{3B/P} (30)	I _{3B/P} (50)
Schválené plyny	Bután	Propán	Bután, Propán alebo ich zmesi	
Prevádzkové tlaky	28-30mBar	37mBar	37mBar	28-30mBar (2.8kPa Južná Afrika) 50mBar
Číslo trysky	0,65	0,59	0,65	0,56
Menovitá spotreba	130g/h	130g/h	130g/h	130g/h
Hrubý menovitý príkon	1,8kW	1,8kW	1,8kW	1,8kW

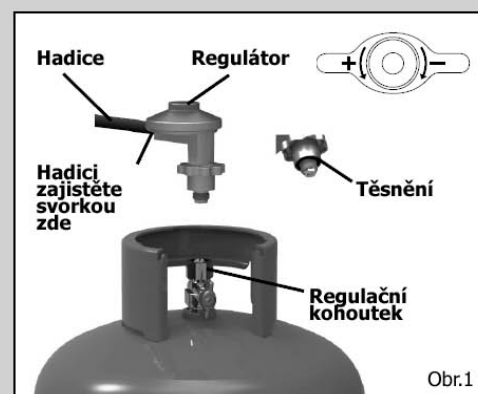
Skratky názvov krajín				
AE = Spojené arabské emiráty	AL = Albánsko	AT = Rakúsko	BE = Belgicko	CH = Švajčiarsko
CZ = Česká republika	DE = Nemecko	DK = Dánsko	ES = Španielsko	FI = Fínsko
FR = Francúzsko	GB = Spojené kráľovstvo	GR = Grécko	HR = Chorvátsko	IT = Taliansko
JP = Japonsko	KR = Kórea	NL = Holandsko	NO = Nórsko	PL = Poľsko
PT = Portugalsko	RO = Rumunsko	RU = Rusko	RS = Srbsko	SI = Slovinsko
SK = Slovensko	SE = Švédsko	TR = Turecko	ZA = Južná Afrika	

2. Bezpečnostné pokyny

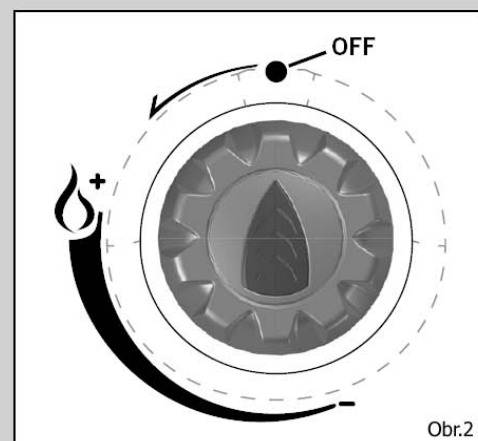
- Počas používania so spotrebičom nepohybujte
- Po použití vždy vypnite prívod plynu na plynovej fľaši.
- Hadicu je nutné kontrolovať pred každým použitím a pred pripojením k plynovej fľaši.
- Spotrebič nepoužívajte, ak má poškodenú alebo opotrebovanú hadicu. V takom prípade hadicu vymeňte.
- Spotrebič nepoužívajte, pokiaľ je poškodený, pokiaľ vykazuje netesnosť alebo ak nepracuje správne.
- Spotrebič vždy prevádzkujte v bezpečnej vzdialenosti od horľavých materiálov. Minimálna bezpečná vzdialenosť je 1,2 m nad spotrebičom a 0,6 m od zadnej a bočných častí spotrebiča (pozri obr. 3).
- Dbajte na to, aby bola plynová fľaša montovaná alebo menená vonku a v bezpečnej vzdialenosti od ostatných osôb a od zdrojov ohňa, akými sú napríklad otvorené plamene, vodiče alebo elektrické výboje.
- Plynovú fľašu udržiajte v dostatočnej vzdialenosti od tepla a ohňa. Nekladte ju na sporák alebo na iné horúce povrchy.
- Uistite sa, či je zostavený gril stabilný a nekýva sa.
- V prípade spätného vznietenia (keď sa plameň dostane dozadu a vznieti sa pri tryske), ihneď vypnite prívod plynu uzavretím ovládacieho ventilu na plynovej fľaši a potom i ventilu na spotrebiči. Potom, čo plameň vyhasne, vyberte regulátor a skontrolujte stav jeho tesnenia. V prípade pochybností tesnenie vymeňte. Zariadenie znovu zapáľte podľa postupu popísaného nižšie v sekcii 6. Pokiaľ sa plameň stále zapáľuje vzadu, vráťte spotrebič autorizovanému servisu CADAC.
- Pokiaľ zo spotrebiča uniká plyn (cítite zápach plynu), okamžite uzavrite regulačný kohútik na plynovej fľaši a ihneď spotrebič presuňte do oblasti bez otvoreného ohňa, kde možno lokalizovať únik a zastaviť ho. Pokiaľ chcete skontrolovať, či spotrebič dobre tesní, urobte to vonku. Neskúšajte nájsť miesto úniku plynu pomocou plameňa, použite mydlovú vodu.
- Správny spôsob je potrieť spoje mydlovou vodou, napr. spoj na plynovej fľaši.
- Pokiaľ sa objavia mydlové bubliny, uniká v danom mieste plyn. Okamžite uzavrite prívod plynu a to tak, že najprv zavrite regulačný kohútik na plynovej fľaši a potom kohútik na spotrebiči. Skontrolujte, či sú všetky spoje správne napojené. Opakujte kontrolu s mydlovou vodou.
- Pokiaľ i naďalej uniká plyn, doručte spotrebič svojmu CADAC predajcovi ku kontrole / oprave.
- Len na vonkajšie použitie!

3. Pokyny na zostavenie

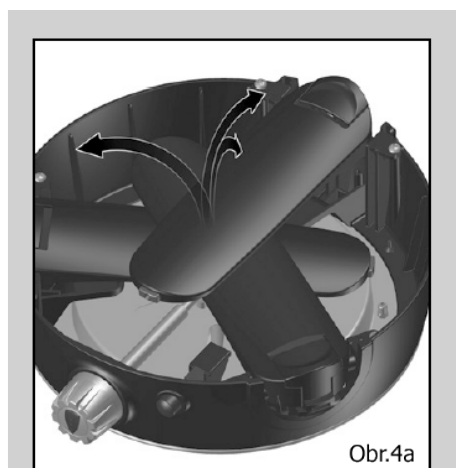
- VROVANIA: Nohy sú opatrené pružinou. Vykĺpanie a sklápanie nôh je nutné robiť kontrolované, aby nedošlo ku zraneniu osôb alebo poškodeniu Vášho Safari Chef 2.
- Pri vyklápaní nôh otočte telo grilu hore nohami, držte nohy sklopené a vyklápanie každú nohu jednotlivito. Budete počuť cvaknutie, keď sa dostane noha/nohy do správnej polohy.
- Pri sklápaní nôh uchopte pevne vždy každú nohu jednotlivito a stlačte klip na uvoľnenie nohy. Potom sklopte nohu smerom dovnútra do zloženej polohy (obr. 6). Sklápanie nôh je treba robiť postupne – najprv sklopte pravú prednú nohu (1), potom ľavú prednú nohu (2) a nakoniec zadnú nohu (3) (obr. 4b).
- Pred pripojením ku zdroju plynu najprv skontrolujte, či je ventil na spotrebiči v polohe OFF (vypnuté) otočením ovládacieho regulátora v smere hodinových ručičiek až na doraz (pozri obr. 2).
- Kategória spotrebiča I 3B/P (30), I 3+ (28-30/37) a I 3B/P (37): Naskrutkujte koncovku ventilu na ventil (obr. 5) proti smeru hodinových ručičiek, potom nasadíte hadicu s vnútorným priemerom 8mm na koncovku ventilu. Na druhom konci pripojte zodpovedajúci 30mbar nízkotlakový (I 3B/P (30) a I 3+ (28-30/37) bután) alebo 37mBar nízkotlakový regulátor (I 3+(28-30/37) propán), a opäť sa uistite, či je hadica správne nasadená. Hadica musí byť v súlade s BS 3212 / SABS 1156-2 alebo ekvivalentnou normou.
- Kategória spotrebiča I 3B/P (50): Naskrutkujte hadicu so správnym závitovým spojením na oboch koncoch na ľavý závit 1/4"BSP ventilu. Pripojte zodpovedajúci 50mbar nízkotlakový regulátor na druhý koniec hadice. Hadica musí zodpovedať DIN 4815 časť 2 alebo ekvivalentnej norme.
- Poznámka: Hadica a regulátor nie sú súčasťou dodávky. Pre podrobnosti sa obráťte na Vášho miestneho dodávateľa.
- Dĺžka hadice nesmie byť menšia než 800 mm a nesmie presiahnuť 1.5 m. Skontrolujte dátum expirácie na hadici a v prípade potreby, alebo pokiaľ to vyžadujú platné národné podmienky, ju vymeňte. Hadicu neprekrucujte a nepriškripnite.
- Zariadenie je teraz pripravené na použitie.



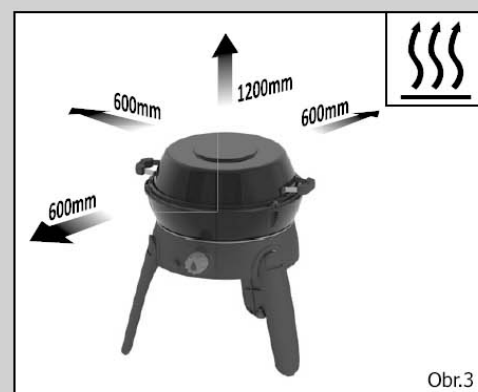
Obr.1



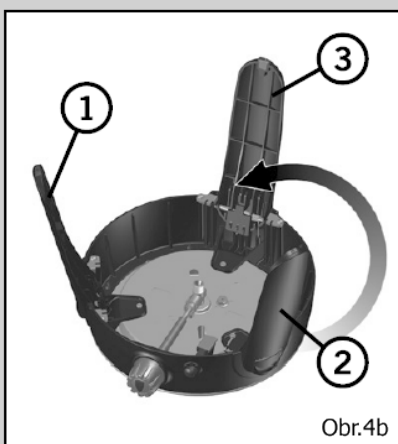
Obr.2



Obr.4a



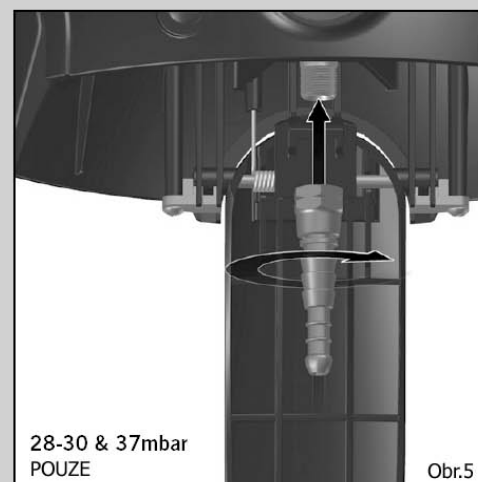
Obr.3



Obr.4b



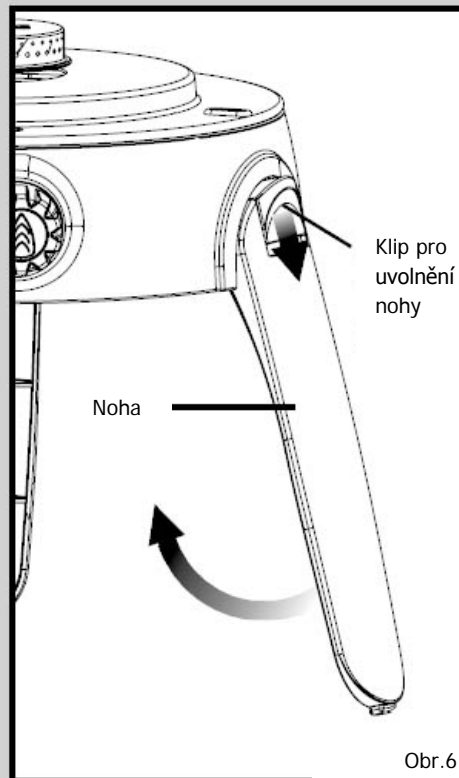
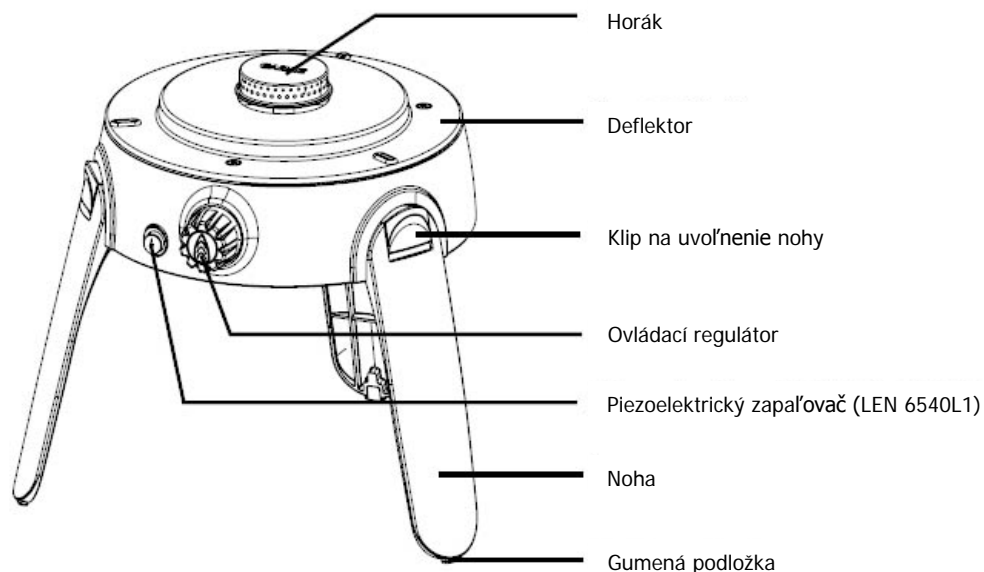
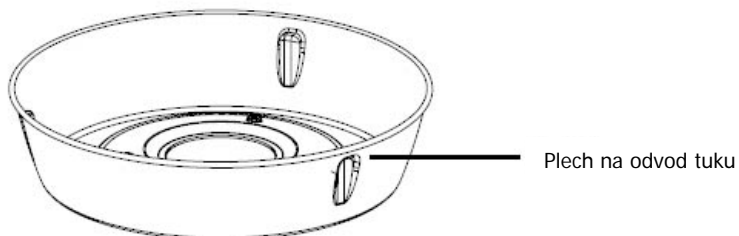
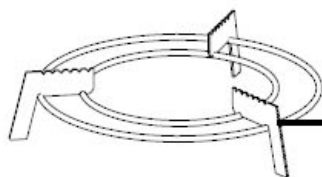
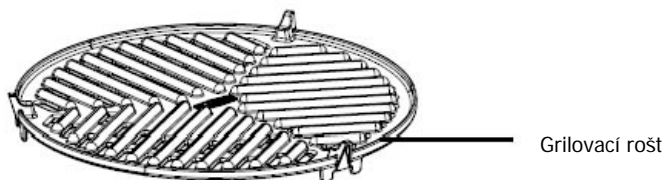
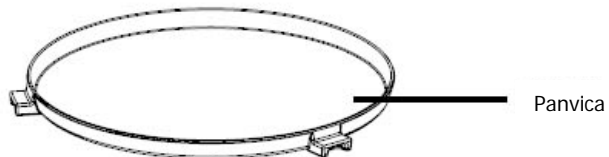
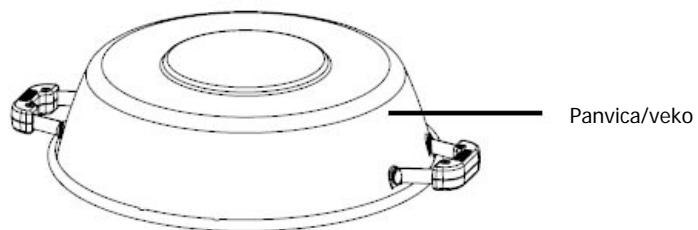
Obr.4c



Obr.5

4. Zoznam dielov

Safari Chef 2 – LP Low Pressure



Obr. 7

5. Pripojenie a výmena hadice a plynovej fľaši

- Pred pripojením regulátora k plynovej fľaši sa uistite, či je tesnenie na regulátore na správnom mieste a či je v dobrom stave. Túto kontrolu urobte vždy, keď pripojujete k zariadeniu plynovú fľašu.
- Dbajte na to, aby bola plynová fľaša pripojovaná alebo menená vonku a v bezpečnej vzdialenosti od ostatných osôb a od zdrojov ohňa, akým je napríklad otvorený oheň.
- Uistite sa, či je plynová fľaša vo vzpriamenej polohe, naskrutkujte na plynovú fľašu regulátor a dotiahnite ho. Neutiahnite ho príliš.
- Pokiaľ sa na Vašom zariadení vyskytnú netesnosti (cítite plyn), ihneď spotrebič presuňte do oblasti bez otvoreného ohňa, kde možno lokalizovať únik a zastaviť ho. Ak si prajete preskúšať zariadenie na únik, použite vždy mydlovú vodu, ktorú naniesiete na spoje. Pokiaľ sa objavia bubliny, jedná sa o únik plynu.
- Uistite sa, či sú všetky napojenia dobre upevnené. Potom znova urobte test s mydlovou vodou. Pokiaľ sa Vám únik nepodarí opraviť, zariadenie nepoužívajte a kontaktujte Vašho predajcu CADAC za účelom jeho preskúmania /opravy.
- Pri výmene plynovej fľaše uzavrite najprv ventil na plynovej fľaši a potom uzavrite ventil na zariadení (pozri obr. 1 a 2). Uistite sa, či plameň zhasol a vyskrutkujte regulátor. Naskrutkujte regulátor na plnú plynovú fľašu a dodržujte tie isté pokyny, ktoré sú uvedené vyššie.

6. Používanie spotrebiča

- Tento spotrebič je určený len na vonkajšie použitie!
- Počas prevádzky chráňte spotrebič pred vetrom, zaistíte tak optimálny výkon.
- So spotrebičom nemanipulujte, dokiaľ je horúci. Odporúča sa používať ochranné rukavice.
- **UPOZORNENIE:** Niektoré časti spotrebiča môžu byť veľmi horúce. Udržujte deti v dostatočnej vzdialenosti od spotrebiča.
- Pred uskladnením spotrebiča vyčistite ho, kým úplne nevychladne. Po vyčistení spotrebič zložte podľa pokynov uvedených vyššie v oddiele 3. Na dno obalu umiestnite veko grilu. Ďalej vložte do veka v opačnej polohe podstavec pod hrniec. Na podstavec umiestnite v opačnej polohe plech na odvod tuku. Na plech určený k odvodu tuku vložte v opačnej polohe telo grilu. Grilovací rošt a panvicu vložte do samostatných držiakov umiestnených na veku obalu a uzavrite ich zipsom. Zatvorte veko obalu a uzavrite obal zipsom (obr. 7).
- Po dobu, kedy spotrebič nepoužívate, uchovávajte ho v ochrannom obale, ktorý ho ochráni pred vniknutím nečistôt alebo hmyzu. Ten by mohol ovplyvniť priechod plynu.
- Skôr než zapálite plyn, uistite sa pred otvorením prívodu plynu do spotrebiča, či je prívod plynu z plynovej fľaše otvorený.



- Použitie ovládacieho regulátora
- Ovládaci regulátor má dve polohy, jednu dole a jednu slúžiacu na zapálenie / hore. To obmedzuje nastavenie plameňa medzi týmito dvomi bodmi.
- Zapálenie grilu pomocou piezoelektrického zapalovača
- Pri zapáľovaní grilu pomocou piezoelektrického zapalovača stlačte a otočte ovládaci regulátor proti smeru hodinových ručičiek, až budete počuť cvaknutie. Pokiaľ sa plyn nezapáli prvou iskrou, stlačte regulátor a otočte ním naplno v smere hodinových ručičiek. Celý proces zopakujte, otočte ovládaci regulátor proti smeru hodinových ručičiek, až budete počuť cvaknutie. Pokiaľ sa plyn nezapáli behom prvých dvoch (troch) sekúnd, stlačte regulátor a otočte ním naplno v smere hodinových ručičiek. Vyčkajte približne 30 sekúnd, aby mohol uniknúť všetok naakumulovaný plyn z horáka. Potom opakujte vyššie uvedený postup, dokiaľ sa plyn nezapáli. Plyn by sa mal za normálnych okolností zapáliť behom jednej alebo dvoch sekúnd.
- Zapálenie grilu pomocou zapalovača
- Pri studenom štarte je možné spotrebič zapáliť zhora, teda pred nasadením požadovaných súčastí na varenie na plech pre odvod tuku. Pri zapáľovaní horúceho grilu sa odporúča umiestniť zapalovač do jedného z vetracích otvorov na spodnej strane horáka, aby bol v jednej rovine s horákom (zapalovač NESTRAKAJTE skrz veľký otvor priamo pod horákom). Zapáľte zapalovač. Keď už zapalovač horí, stlačte a otočte ovládaci regulátor proti smeru hodinových ručičiek pre zapálenie horáka.
- Nastavte požadovanú intenzitu plameňa otáčaním ovládacieho regulátora v smere hodinových ručičiek na zníženie intenzity plameňa a proti smeru hodinových ručičiek na zvýšenie intenzity plameňa.
- Pokiaľ spotrebič nepoužívate, odpojte ho od prívodu plynu.
- **UPOZORNENIE:** Nepoužívajte žiadne varné povrchy pri intenzívnom plameni dlhšie ako 10 minút, pretože by mohlo dôjsť k poškodeniu nepríľnavého povrchu.

7. Príprava pokrmov

- Spotrebič Safari Chef 2 umožňuje štyri rôzne spôsoby prípravy pokrmov:
 - Barbecue: Tento spôsob prípravy je ideálny na prípravu kuracieho mäsa, klobás, kotliet, kebabov, rýb alebo zeleniny bez tuku. Umiestnite plech na odvod tuku na deflektor. Vložte grilovací rošt do drážok plechu na odvod tuku. Upozornenie: Uvedomte si prosím, že pokiaľ pripravujete tučná jedlá, môže časť tuku kvapkať na zariadenie, čo môže spôsobiť prskanie. Pri príprave týchto potravín buďte zvlášť pozorní. Požadované teploty na prípravu jedla možno veľmi jednoducho nastaviť podľa Vašich požiadaviek pomocou regulátora na ventile.
 - Smaženie: Tento spôsob prípravy je ideálny na zmesi (Stir-fry pokrmy), ryby, raňajky, palacinky, krevety, paellu a zeleninu. Umiestnite plech na odvod tuku na deflektor. Vložte panvicu do drážok plechu na odvod tuku. Uvedomte si prosím, že panvica je plytká a nie je vhodná na fritovanie. Hladký povrch umožňuje minimálne použitie oleja pre zdravé varenie.
 - Nepriame grilovanie/ panvica Wok: Veko grilu možno použiť ako panvicu wok, ako veko pri pečení/smažení a grilovaní alebo ako panvicu na omáčku. Pri použití veka ako panvice wok, umiestnite veko v obrátenej polohe priamo na podstavec pod hrniec. Takto môžete pripraviť zmesi (Stir-fry), cestoviny alebo paellu. Ako poklop použite veko grilu pri konvektívnej príprave pokrmov. Táto príprava je ideálna na pečené kurča, jahňacie, hovädzie alebo bravčové mäso. Veko sa dá použiť i ako panvica na omáčku, na zohriatie omáčky, na prípravu marinády, na varenie vody, ryže, cestovín apod. Umiestnite poklop v opačnej polohe priamo na podstavec pod hrniec.



Varenie: Pre tento spôsob prípravy pokrmov umiestnite podstavec pod hrniec do príslušných drážok na deflektore, aby bol správne a pevne usadený. Umiestnite vhodný hrniec (s priemerom dna 150 – 230 mm) alebo veko Safari Chef 2 na podstavec pod hrniec. Plech na odvod tuku je určený k tomu, aby v tomto prípade fungoval ako poklop na varenie na veku grilu. 1 liter vody by sa, v závislosti na veľkosti hrnca atď., mal začať variť za cca 6 minút. Poznámka: pokiaľ použijete hrniec s menším priemerom, dbajte na to, aby nemal plastové rukoväte.

8. Čistenie

Súčasti

- Pri čistení plechu na odvod tuku, panvice a grilovacieho roštu z nich najprv odstráňte zvyšky oleja po varení a potom ich omyte v teplej vode s neabrazívnym čistiacim prostriedkom.
- Veko omyte v teplej vode s neabrazívnym čistiacim prostriedkom.
- Nepoužívajte abrazívny čistiaci prostriedok na žiadne časti grilu, pretože poškodzuje povrchovú vrstvu.
- Tieto diely sú po odstránení zvyškov oleja vhodné na mytie v umývačke riadu.

Telo grilu s nohami

- Túto časť očistíte najlepšie pomocou mäkkej vlhkej handričky s miernym neabrazívnym čistiacim prostriedkom. Túto časť nemyte v umývačke riadu, pretože by voda vnikla do ventilov alebo do ciest horáka, čo by mohlo spôsobiť poruchu prístroja.
- Pri čistení tela grilu s nohami je treba vybrať podstavec pod hrniec. Podstavec pod hrniec vyberiete tak, že ho vytiahnete z drážok deflektora.

9. Údržba

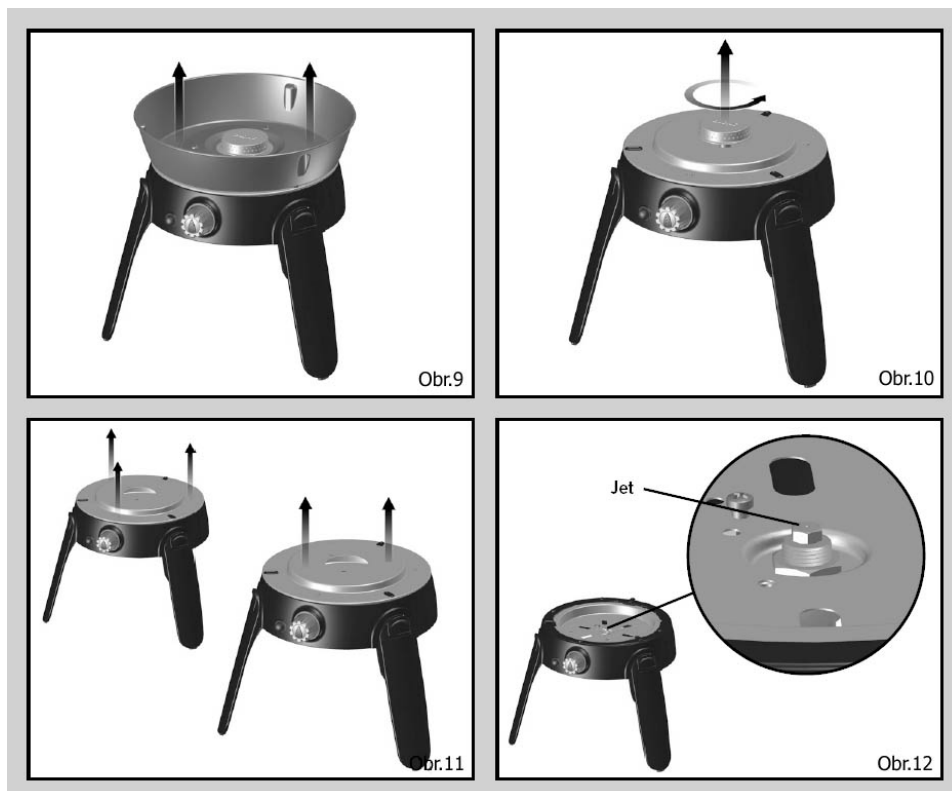
- Údržba tohto spotrebiča od dátumu nákupu záleží výhradne na spotrebiteľovi.
- Tento spotrebič nevyžaduje pravidelnú údržbu.
- Po dlhšom skladovaní skontrolujte vzduchové otvory na spodnej strane spotrebiča a vstup Venturiho trubice, aby na týchto miestach nebol usadený hmyz, ako sú pavúky, atď., čo môže ovplyvniť prúdenie plynu. Po kontrole namontujte všetky súčasti do predpisanej polohy.

Výmena upchatej trysky:

- Váš Safari Chef 2 je vybavený tryskou špecifickej veľkosti na správnu reguláciu prúdenia plynu.
- Pokiaľ dôjde k upchatiu trysky, prejaví sa to menším alebo žiadnym plameňom. Nepokúšajte sa trysku čistiť ihlou alebo iným nástrojom, mohlo by dôjsť k poškodeniu vstupného otvoru a tým by sa mohol celý spotrebič stať nebezpečným.
- Trysku vymeníte tým spôsobom, že odstránite plech na zachytenie tuku (obr. 9). Opatrne vyskrutkujte sústavu horákov (obr. 10), odskrutkujte a odoberte tri skrutky z deflektora a deflektor odstráňte (obr. 11). Dbajte pritom na to, aby ste nepoškodili piezo-elektroú. Teraz je prístup k tryske voľný. Pomocou vhodného kľúča vyskrutkujte trysku (obr. 12). Pri odobraní trysky nepoužívajte kliešte, mohlo by dôjsť k jej poškodeniu alebo k zabráneniu jej odobratia. Novú trysku naskrutkujte na ventil. Trysku neuťahujte príliš, mohlo by dôjsť k jej poškodeniu.
- Pri opätovnom zostavovaní spotrebiča postupujte podľa vyššie uvedeného postupu v opačnom poradí.

Výmena hadice:

- Nasadenie hadice je popísané v oddiele 5 - Nasadenie a výmena hadice a plynovej fľaše.



10. Vrátene spotrebiča za účelom opravy alebo servisu

- Spotrebič neupravujte, môže to byť nebezpečné.
- Pokiaľ sa poruchy nedajú odstrániť na základe týchto pokynov, kontaktujte Vášho predajcu CADAC, ktorý Vás bude informovať o podrobnostiach ohľadne vrátenia spotrebiča za účelom kontroly/opravy.
- Na Váš CADAC Safari Chef 2 poskytuje spoločnosť CADAC 2 roky záruku na výrobné poruchy.

11. Náhradné diely a príslušenstvo

- Používajte vždy len originálne náhradné diely a príslušenstvo CADAC, ktoré boli navrhnuté pre optimálny výkon.

Popis	Číslo dielu	Popis	Číslo dielu
Tryska: 0,65mm (28/30mBar)	6540-SPO28	Ovládací regulátor	6540-SPO07
Tryska: 0,59mm (37mBar)	6540-SP032	Zostava piezoelektrického zapaľovača	6540-SPO08
Tryska: 0,56mm (50mBar)	6540-SP029	Noha (ľavá / pravá)	6540-SPO10
Grilovací rošt	6540-SPO02	Noha (zadná)	6540-SPO09
Panvica	6540-SPO04	Obal na gril	6540-SPO06
Podstavec pod hrniec	6540-SPO03	Veko	6540-SP011
Zostava horáka	6540-SPO05	Silikónová podložka	6540-SPO19
Plech na odvod tuku	6540-SPO17	Zostava rukoväte veka	6540-SPO20
LP ventil	6540-SPO16		